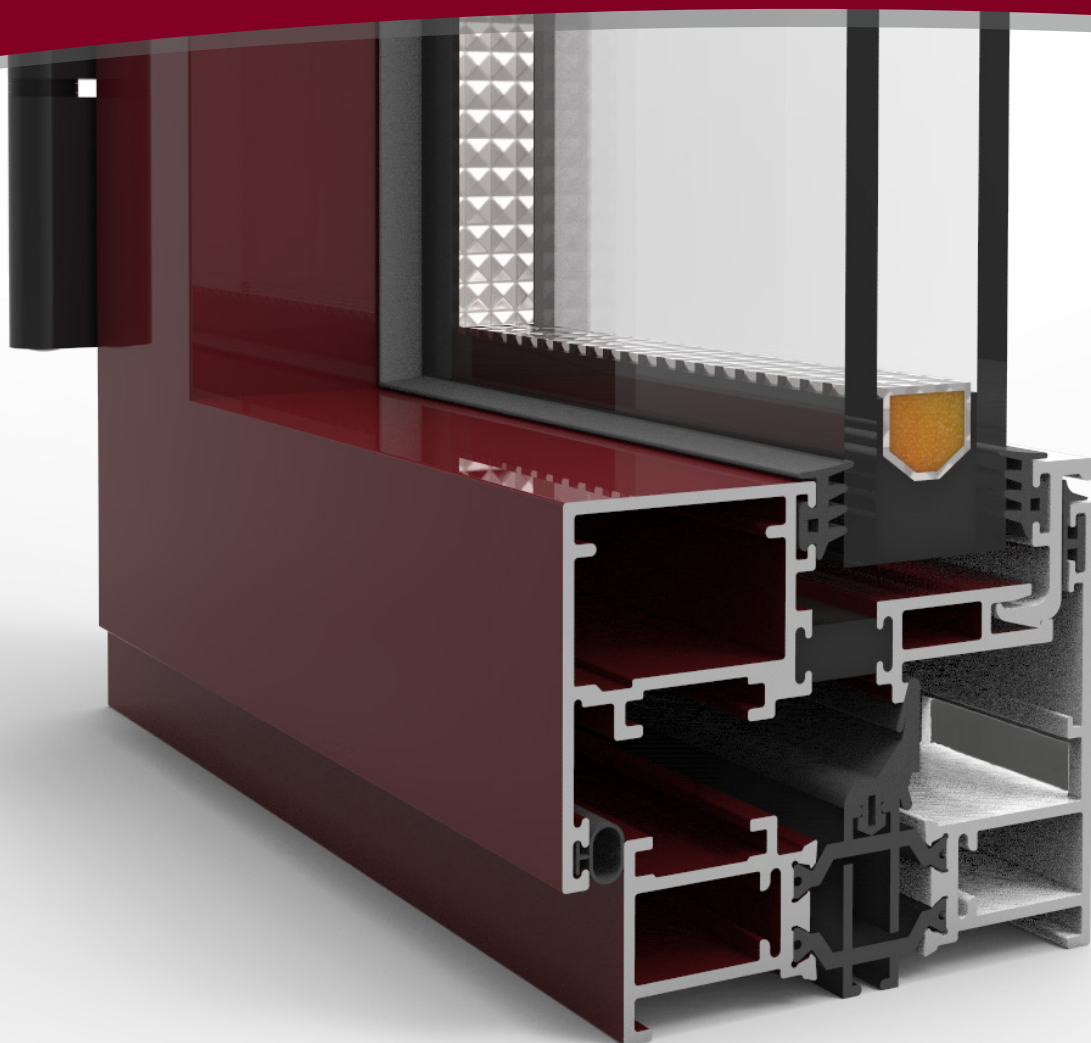


# Serie ATLANTIC

Sistema practicable de ventanas y puertas de aluminio



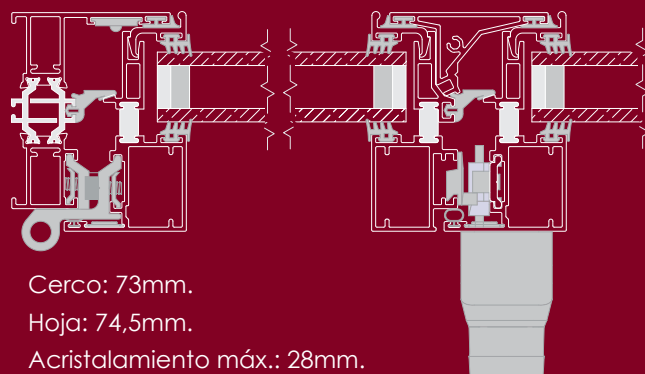
Grupo Ayuso  
Asociación Española



Carpintería practicable de 73mm, que combina aislamiento térmico y moderno diseño de líneas rectas.

La rotura de puente térmico se realiza mediante pletinas de poliamida de 24mm en el marco, y resina de poliuretano de alta densidad en la hoja, consiguiendo así un valor de transmitancia térmica al marco de hasta  $U_{h,m} = 3,5 \text{ W/m}^2\text{K}$  para doble acristalamiento. De esta forma, podemos conseguir valores de hasta  $U_h = 2,0 \text{ W/m}^2\text{K}$  en ventanas de 1200x1200, según el modelo de vidrio instalado. Está disponible tanto para instalar herraje de canal de 16mm o herraje de canal europeo.

Las juntas de estanqueidad son todas de EPDM, asegurando así una alta calidad en sus juntas.



Cerco: 73mm.

Hoja: 74,5mm.

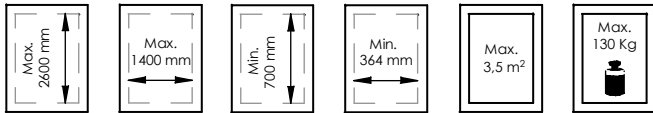
Acristamiento máx.: 28mm.

## CLASIFICACIÓN DEL ENSAYO

AIRE	AGUA	VIENTO	ACÚSTICO	TÉRMICO
<b>3</b>	<b>E<sub>900</sub></b>	<b>C5</b>	<b>35<sub>dB</sub></b>	<b>2,9</b>

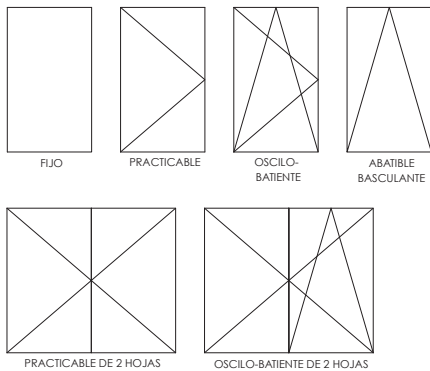
Ventana de 2 hojas oscilo batiente de 1230x1480mm.  
Valores de ensayo con cristal 4/15/5 y cajón de persiana.

## DIMENSIONES RECOMENDADAS



Pesos y dimensiones por hoja para apertura oscilo batiente.

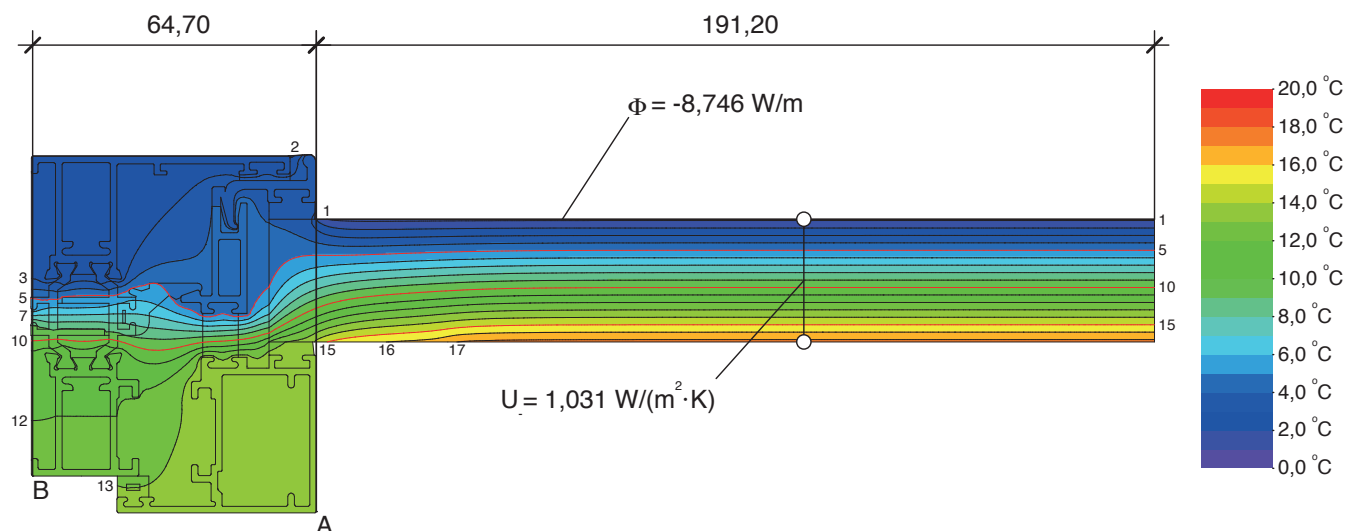
## POSIBILIDADES DE APERTURA



## ACABADOS

- Anodizado.
- Lacado.
- Imitación madera mediante sublicromía.
- Lacado efecto madera "EZY" ®

## SIMULACIÓN TÉRMICA



Transmitancia del marco (la parte no acristalada):  $U_{h,m}$  de 3,5 a 3,7 W/m<sup>2</sup>K